



DT601-KP-FE

Post de apel video cu tastatura si lentile Fisheye, cu montare aplicata

Imagine



YLI ETERNIT ACCES srl
A.: HAIDUCULUI 3A, CLUJ-NAPOCA
T.: +40 264 484989
W.: www.yli.ro

DT601-KP-FE
Post de apel video cu tastatura
si lentile Fisheye
FISA TEHNICIA

Descriere

DT601-KP-FE este un post de apel video cu tastatura tactila si montare aplicata. Camera cu lentila fisheye cu unghi de vizualizare de 170° permite o identificare mai usoara a vizitatorului. LED-ul cu senzor automat permite vizualizarea de imagini color chiar si pe timp de noapte.

Postul de apel este compatibil cu toate posturile de interior din gama 2Easy.

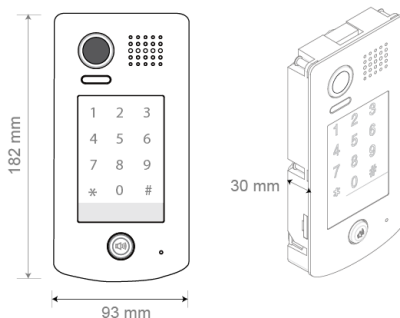
Caracteristici

- Panou din otel inoxidabil anti-vandal
- Camera cu lentila fisheye cu unghi de vizualizare de 170°
- Carcasa de protectie de 4mm din plexiglass
- Model cu montare aplicata
- Montare in sisteme pentru vile
- Tastatura tactila iluminata pentru control acces
- Maxim 50 de grupuri de parole (40 de coduri pt. fiecare grup)
- Suporta parole temporare
- Camera video CCD de inalta rezolutie
- Led pentru vizualizare pe timp de noapte
- Protectie intemperii IP54
- Placuta pentru nume iluminata
- Led multicolor si semnal sonor la apel
- Iesire pentru yala electrica (Fail-safe sau Fail-secure)
- Compatibil cu toate posturile de interior 2EAsy

Specificatii

- Alimentare: 20 ~ 28Vcc (BUS)
- Consum: 40mA ~ 160mA
- Camera video: CMOS, 2.0 megapixeli
1/2.7" 170° fisheye
- Temporizare yala: 1-99 secunde
- Alimentare yala: 12V, max 280mA
- Temperatura: -20°C ~ +55°C;
- Cablare: 2 fire torsadate, fara polaritate
- Material: Otel inoxidabil + plexiglass
- Dimensiuni: 182(H) x 93(l) x 43(A)mm

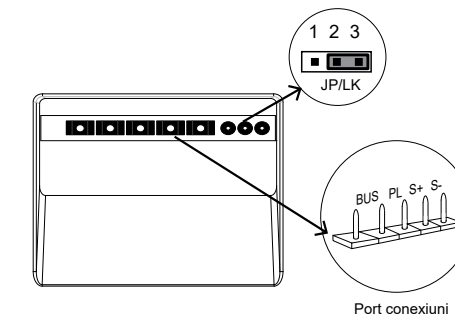
Dimensiuni



Parti si functii



Descriere terminale



- **JP/LK:** pentru a selecta tipul incuietorii
- **BUS:** conectare magistrala BUS, fara polaritate
- **PL:** port conectare borna + yala cu alimentare externa
- **S+:** iesire alimentare pentru yala +12Vcc
- **S-:** iesire alimentare pentru yala -12Vcc. Daca se foloseste o sursa externa pentru alimentarea yalei, acest port ramane nefolosit.

Observatii

