



SX-11

Incuietoare electromagnetica cu buton, aplicata, pentru exterior

YLI ETERNIT ACCES SRL
A.: HAIDUCULUI 3A, CLUJ-NAPOCA
T.: +40 264 484989
W.: www.yli.ro

SX-11
Incuietoare electromagnetica cu buton,
pentru exterior
FISA TEHNICA

Imagine



Descriere

SX-11 este o incuietoare electromagnetica, aplicata, cu memorie mecanica si nereversibila. Se poate regla arcul in functie de greutatea usii si puterea amortizorului prin ajustarea surubului hexagonal. Incuietoarea poate fi montata pe porti sau usi de exterior (doar cu carcasa pentru ploaie inclusa), instalarea realizandu-se rapid si usor.

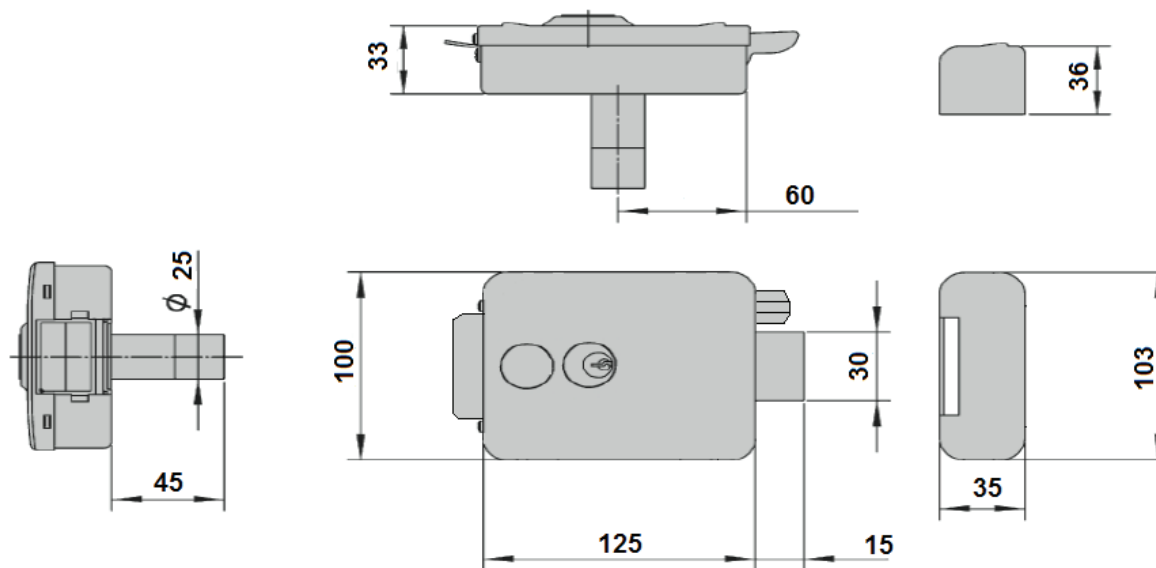
Caracteristici

- Deschidere electrica sau manuala
- Actionare prin impuls, cheie mecanica sau buton interior
- Buton mecanic blocabil cu cheia
- Memorie mecanica
- Bobina dubla substituabila
- 5 chei
- Inchidere automata
- Carcasa si opritor din otel nichelat
- Butuc din alama
- Nereversibila (modele disponibile pentru deschidere usa spre stanga sau spre dreapta)

Specificatii

Alimentare:	12 Vcc
Consum:	4 A
Forta de retinere:	2000 kgf / 19613 N
Durata de viata:	400 000 deschideri
Material:	Otel zincat si alama
Dimensiuni incuietoare:	100(H) x 125(L) x 33(A) mm
Dimensiuni opritor:	103(H) x 36(l) x 35(A) mm
Masa bruta:	2.2 kg

Dimensiuni



NOTA: Timpul in care incuietoarea este alimentata pentru deschidere nu trebuie sa depaseasca 8 secunde, iar in conditii de trafic intens, timpul de alimentare al incuietorii trebuie sa fie de maxim 2 secunde.

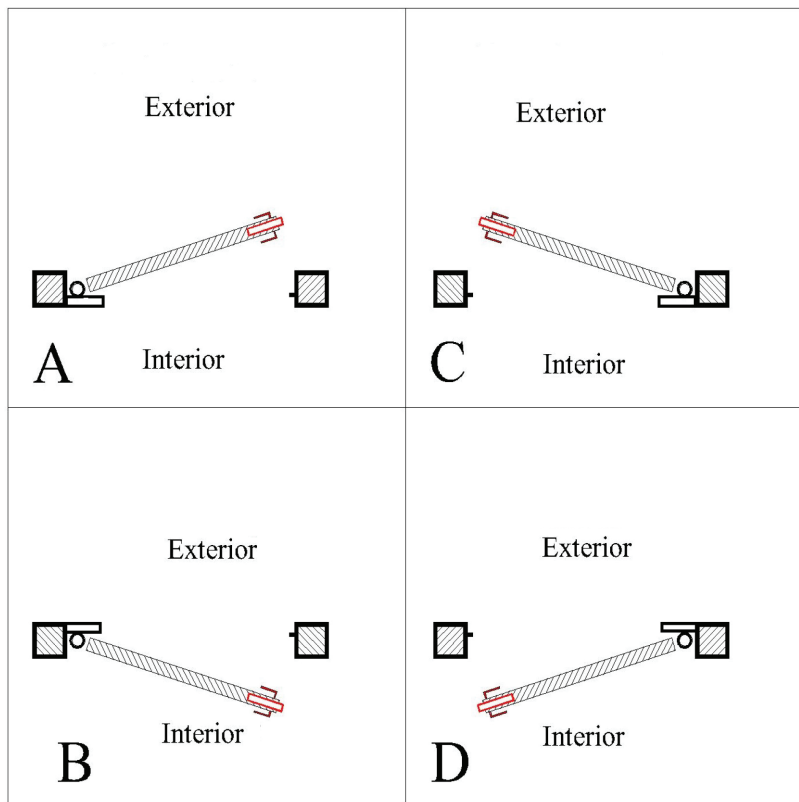


YLI ETERNIT ACCES SRL
A.: HAIDUCULUI 3A, CLUJ-NAPOCA
T.: +40 264 484989
W.: www.yli.ro

SX-11
Inciutoare electromagnetica cu buton,
pentru exterior
FISA TEHNICA

STANGA

DREAPTA



Observatii



EEE FAC OBIECTUL UNEI
COLECTARI SEPARATE

